

# Podkład medyczny nieprzemakalny podfoliowany Mustaf Medprox - różowy - 50cm

Cena: 34,90 pln



## Opis słownikowy

|             |                |
|-------------|----------------|
| Producent   | Mustaf Medical |
| Rejestracja | Wyrób medyczny |

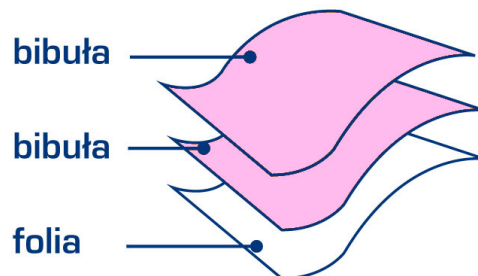
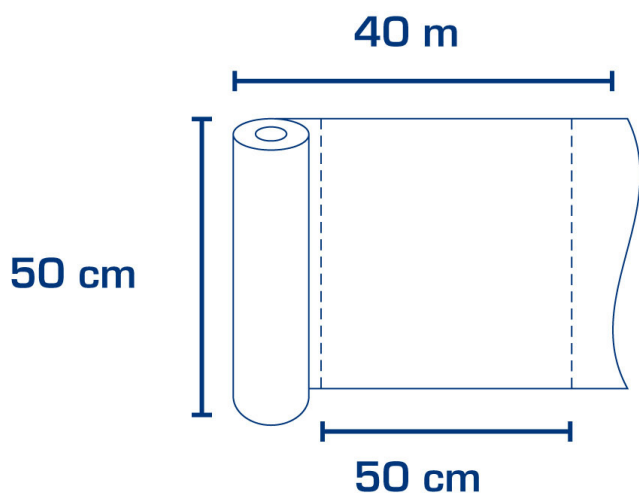
## Opis produktu

Mustaf Medprox Comfort to higieniczny, podfoliowany podkład ochronny w kolorze różowym wykonany z dwóch warstw chłonnej bibuły (100% celulozy) i warstwy nieprzemakalnej folii zabezpieczającej np. meble medyczne przed płynami ustrojowymi.

Podwójna warstwa bibuły wchłania pot lub inne niewielkie ilości płynów, dodatkowo jest ona przyjemna w kontakcie z ciałem. Warstwa nieprzemakalnej folii od spodniej strony zabezpiecza przed przedostaniem się płynów czy substancji biologicznych na drugą stronę.

Wyrób izoluje pacjenta siedzącego lub kładącego się na meblach medycznych od ich powierzchni oraz znajdujących się na nich bakterii, grzybów, wirusów, patogenów czy substancji biologicznych, a nawet środków dezynfekcyjnych użytych do ich dezynfekcji.

Produkt znajduje zastosowanie w placówkach służby zdrowia, gabinetach rehabilitacyjnych, ośrodkach opiekuńczych oraz salonach kosmetycznych i SPA.



Szerokość: 50 cm

Perforacja: co 50 cm

Liczba sztuk na rolce: 80

Długość całkowita: 40 m

Skład: bibuła higieniczna (100% celulozy), folia polietylenowa PE

Kolor: różowy



**POLSKI  
PRODUKT**