

Podkład medyczny nieprzemakalny podfoliowany Mustaf Medprox - niebieski - 60cm

Cena: 39,90 pln



Opis słownikowy

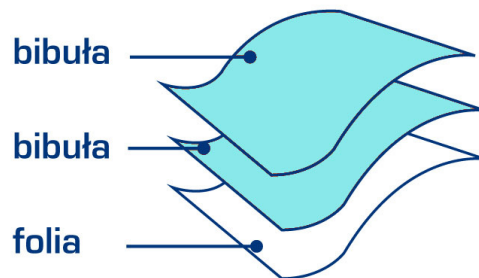
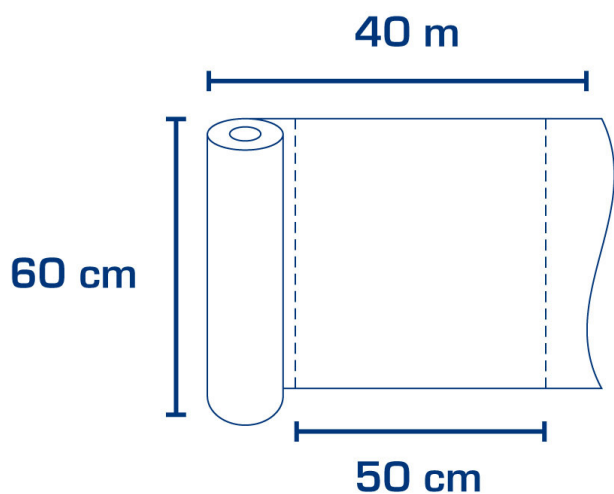
| | |
|-------------|----------------|
| Producent | Mustaf Medical |
| Rejestracja | Wyrób medyczny |

Opis produktu

Mustaf Medprox Comfort to higieniczny, podfoliowany podkład ochronny o szerokości 60cm. Produkt ma niebieski kolor, dzięki czemu ma uniwersalne zastosowanie i może być wykorzystywany w placówkach służby zdrowia, gabinetach rehabilitacyjnych, ośrodkach opiekuńczych oraz salonach kosmetycznych i SPA.

Wykonany jest z dwóch warstw chłonnej bibuły (100% celulozy), które wchłaniają pot lub inne niewielkie ilości płynów, dodatkowo jest ona przyjemna w kontakcie z ciałem. Trzecia warstwa to nieprzemakalna folia zabezpieczająca przed przedostaniem się płynów czy substancji biologicznych na drugą stronę np. na meble medyczne.

Wyrób ponadto izoluje pacjenta siedzącego lub kładącego się na meblach medycznych od ich powierzchni oraz znajdujących się na nich bakterii, grzybów, wirusów, patogenów czy substancji biologicznych, a nawet środków dezynfekcyjnych użytych do ich dezynfekcji.



Szerokość: 60 cm
Perforacja: co 50 cm
Liczba sztuk na rolce: 80
Długość całkowita: 40 m
Skład: bibuła higieniczna (100% celulozy), folia polietylenowa PE
Kolor: niebieski

W ofercie dostępne również podkłady o szerokości 50cm w szerokiej gamie kolorów.

