

Podkład medyczny nieprzemakalny podfoliowany Mustaf Medprox - burgund - 50cm



Cena: 39,90 pln

Opis słownikowy

Producent	Mustaf Medical
Rejestracja	Wyrób medyczny

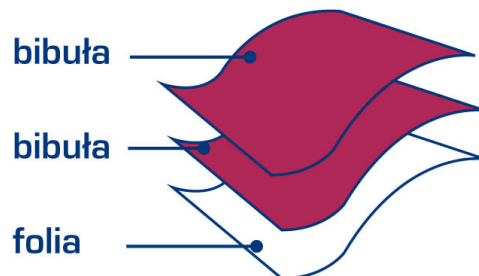
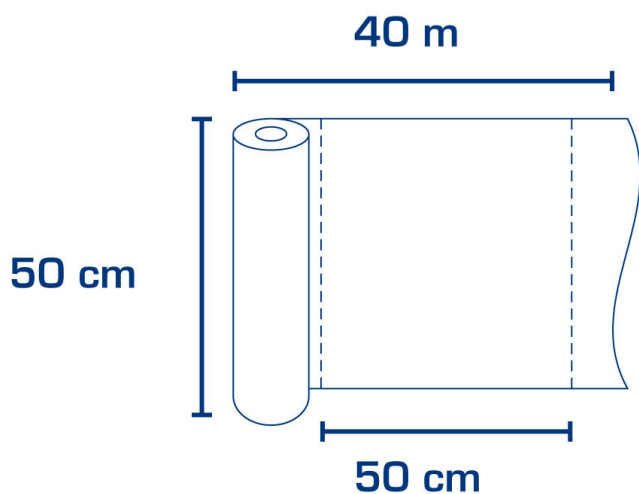
Opis produktu

Mustaf Medprox Comfort Prestige to higieniczny, nieprzemakalny podkład ochronny, wykonany z dwóch warstw chłonnej bibuły (100% celulozy) i warstwy folii.

Nieprzemakalna warstwa folii zabezpiecza przed przedostaniem się płynów czy substancji biologicznych na drugą stronę a podwójna warstwa bibuły jest przyjemna w kontakcie z ciałem, wchłania ona pot lub inne niewielkie ilości płynów.

Podkład położony na powierzchni takie jak np. fotele i stoły zabiegowe czy kozetki izoluje ciało pacjenta od podłoża, na którym ma on się położyć lub usiąść podczas zabiegu. Jednocześnie wyrób izoluje go od znajdujących się na meblach medycznych bakterii, grzybów, wirusów, patogenów czy substancji biologicznych a nawet środków dezynfekcyjnych użytych do dezynfekcji ich powierzchni.

Ochronne podkłady są odpowiednie do użytku w placówkach służby zdrowia, gabinetach rehabilitacyjnych, ośrodkach opiekuńczych, kolor burgundowy natomiast pasuje do miejsc takich jak oraz salony kosmetyczne czy SPA.



Szerokość: 50 cm

Perforacja: co 50 cm

Liczba sztuk na rolce: 80

Długość całkowita: 40 m

Skład: bibuła higieniczna (100% celulozy), folia polietylenowa PE

Kolor: burgund



**POLSKI
PRODUKT**