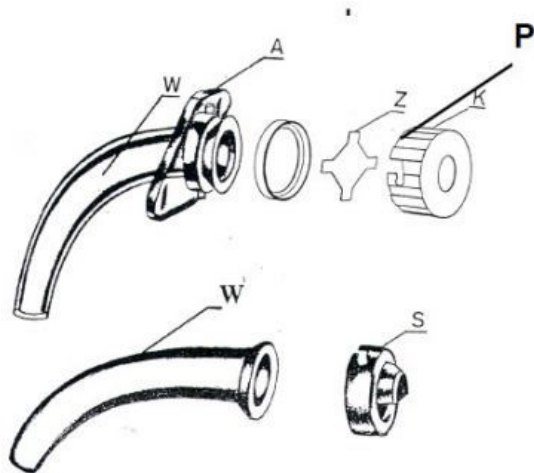


Rurka tracheostomijna DEMED



Cena: 230,00 pln

Opis słownikowy

Producent	DEMED
Rejestracja	Wyrób medyczny

Opis produktu

Zamówienie na ten produkt realizujemy na Państwa indywidualne zamówienie, w związku z czym dostępna forma płatności to "przedpłata na konto", a zakupiony towar nie podlega zwrotowi ani wymianie.

Przeznaczenie rurek tracheostomijnych:

Rurki tracheostomijne z polietylenu są przeznaczone do stosowania u chorych po usunięciu krtani oraz w leczeniu zmian chorobowych wywołanych dusznością krtaniową np. podczas radioterapii nowotworów

krtani i gardła dolnego, kiedy wykonanie tracheostomy i zastosowanie rurki tracheostomijnej przywraca właściwą drożność drogi oddechowej. Rurki mogą być stosowane okresowo lub w sposób ciągły. Materiał i kształt rurek nie powoduje zmian śluzówki tchawicy przy długotrwałym stosowaniu.

Charakterystyka rurek tracheostomijnych:

Kompletny zestaw składa się z rurki zewnętrznej, łukowato wygiętej i stożkowo zbieżnej, zamocowanej w sposób trwały na kołnierzu, rurki wewnętrznej z kółkiem ułatwiającym jej swobodne wyciągnięcie, kapturka zwykłego z płytką wewnątrz przytrzymywaną pierścieniem i kapturka osłonowego. Koniec rurki zewnętrznej jest lekko wyoblony celem uniknięcia podrażnienia ścian tchawicy. Zestawy są pakowane w torebki foliowo-papierowe po jednej sztuce i sterylizowane tlenkiem etylenu (EO).

Polecamy również akcesoria do rurek tracheostomijnych.

Rozmiary rurek tracheostomijnych

W zależności od średnicy zewnętrznej otworu dystalnego (od strony pacjenta) wytwarza się osiem różnych rozmiarów rurek oznaczonych symbolami od 5 do 12.

Długość rurek tracheostomijnych

W zależności od długości rurki dzielą się na standardowe (S), przedłużone (L) i długie (LL).
Odmiany rurek

Rurki, niezależnie od rozmiaru i długości, mogą występować bez otworu w środkowej części rurki zewnętrznej (oznaczone symbolem A) i z otworem (oznaczone symbolem B)

Wymiary rurek w milimetrach (wartości nominalne)

Rozmiar				
		5	6	7
S (standardowe)	średnica zewnętrzna końca rurki / długość	9 / 60	10 / 65	11 / 70
L	średnica z	8,7 / 80	9,5 / 85	10,5 / 90

(przedłużone)	ewnętrzna końca rurki / długość			
LL (długie)	średnica z ewnętrzna końca rurki / długość	8,5 / 105	9 / 130	10,5 / 140