

Podkład medyczny nieprzemakalny podfoliowany Mustaf Medprox - wrzosowy - 50cm

Cena: 34,40 pln



Opis słownikowy

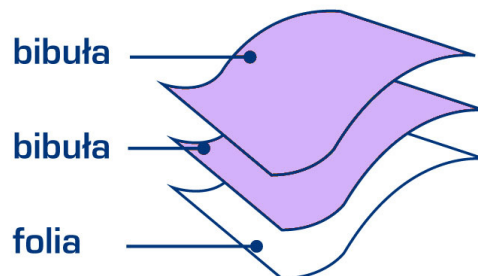
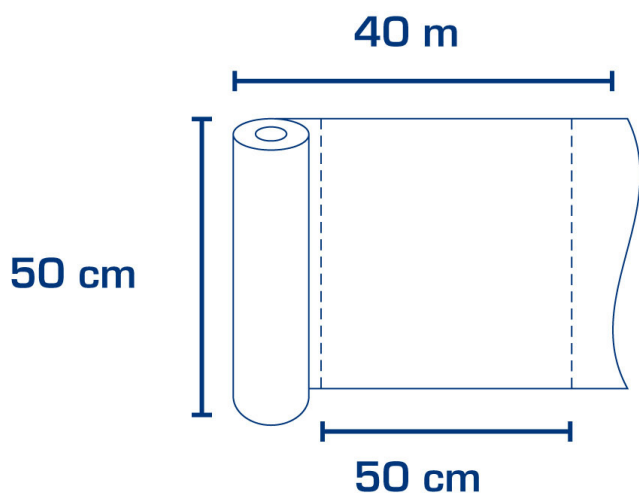
Producent	Mustaf Medical
Rejestracja	Wyrób medyczny

Opis produktu

Higieniczny, nieprzemakalny 3-wartwowy podkład ochronny Mustaf Medprox Comfort wykonany z dwóch warstw przyjemnej w kontakcie z ciałem chłonnej bibuły (100% celulozy), wchłaniającej pot lub inne płyny w niewielkich ilościach. Ostatnia warstwa to nieprzemakalna folia zabezpieczająca przed przedostaniem się płynów czy substancji biologicznych na drugą stronę i chroniąca powierzchnie mebli medycznych.

Podkład położony na powierzchnie takie jak np. fotele i stoły zabiegowe, kozetki lub inne meble medyczne na których pacjent kładzie się lub siada podczas zabiegu izoluje jego ciało od podłoża. Ponadto izoluje pacjenta od bezpośredniego kontaktu z meblami medycznymi i znajdujących się na nich bakterii, grzybów, wirusów, patogenów czy substancji biologicznych a nawet środków dezynfekcyjnych użytych do dezynfekcji ich powierzchni.

Podkład znajduje zastosowanie w placówkach służby zdrowia, gabinetach rehabilitacyjnych, ośrodkach opiekuńczych oraz salonach kosmetycznych i SPA, gdzie kolor wrzosowy ociepli atmosferę i rozjaśni wnętrze gabinetu.



Szerokość: 50 cm

Perforacja: co 50 cm

Liczba sztuk na rolce: 80

Długość całkowita: 40 m

Skład: bibuła higieniczna (100% celulozy), folia polietylenowa PE

Kolor: wrzosowy



**POLSKI
PRODUKT**