

Podkład medyczny nieprzemakalny podfoliowany Mustaf Medprox - łososiowy - 50cm

Cena: 34,90 pln



Opis słownikowy

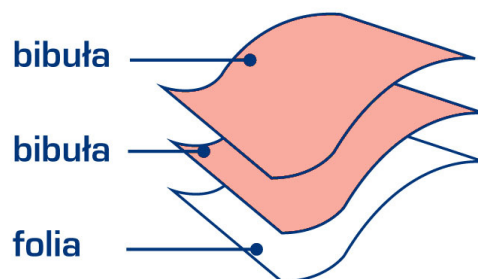
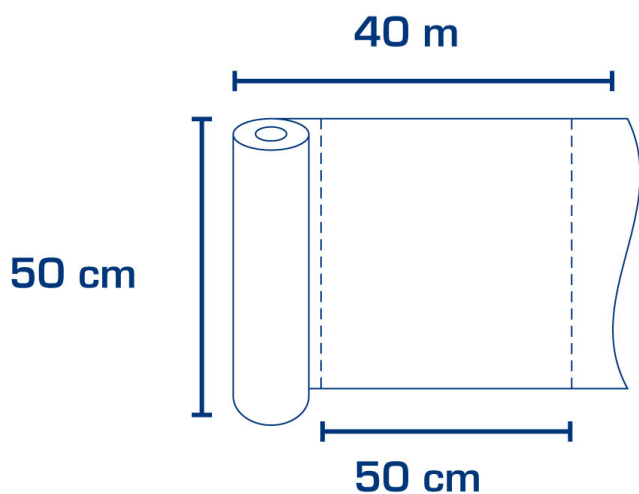
Producent	Mustaf Medical
Rejestracja	Wyrób medyczny

Opis produktu

Wygodny w użyciu higieniczny, podfoliowany podkład ochronny Mustaf Medprox Comfort w ciepłym kolorze łososiowym. Produkt wykonany jest z dwóch warstw chłonnej bibuły (100% celulozy) wchłaniających pot lub inne niewielkie ilości płynów. Podkład od spodniej strony posiada warstwę nieprzemakalnej folii zabezpieczającej przed przedostaniem się płynów czy substancji biologicznych na drugą stronę np. na powierzchnie mebli medycznych.

Podwójna warstwa bibuły dodatkowo jest przyjemna w kontakcie ze skórą, co może wpłynąć na zwiększenie komfortu pacjenta podczas zabiegu lub badania. Jednocześnie podkład izoluje siedzącego lub leżącego na meblach medycznych pacjenta od ich powierzchni oraz znajdujących się na nich bakterii, grzybów, wirusów, patogenów czy substancji biologicznych, a nawet środków dezynfekcyjnych użytych do ich dezynfekcji.

Produkt znajduje zastosowanie w placówkach służby zdrowia, gabinetach rehabilitacyjnych, ośrodkach opiekuńczych, gabinetach kosmetycznych i salonach SPA.



Szerokość: 50 cm

Perforacja: co 50 cm

Liczba sztuk na rolce: 80

Długość całkowita: 40 m

Skład: bibuła higieniczna (100% celulozy), folia polietylenowa PE

Kolor: łososiowy



**POLSKI
PRODUKT**